

PERFORMANCE - 双剪切梁式

DSB01C-AS 和 DSB01C-SS 系列

PERFORMANCE® DSB01C 双剪切梁称重传感器专用于中高容量的容器。产品精度高、性能可靠，内置 Hardy 业内领先的 eCAL® 电子标定技术。

量程为 2.27 至 113 MT (5 至 250 klbs)，须单独订购合适的安装件。材质为合金钢 (DSB01C-AS) 或不锈钢 (DSB01C-SS)，防油、防水、防腐蚀，适用于各类环境。防护等级为 **IP67**。

DSB01C 系列适用于汽车衡、汽车试验设备、轨道衡、料罐秤等各种电子衡器。两个系列都带有 9 米 (30 英尺) 长的电缆。



| 双剪切梁式 | | | |
|------------------|------|-------|------------------|
| 型号 | 量程 | | 底座编号 MDSB01C- |
| | lbs | MT | |
| DSB01C-AS-5KLB | 5K | 2.27 | AS-5-20KLB |
| DSB01C-AS-10KLB | 10K | 4.54 | |
| DSB01C-AS-20KLB | 20K | 9.1 | AS-30-75KLB |
| DSB01C-AS-30KLB | 30K | 13.62 | |
| DSB01C-AS-50KLB | 50K | 22.7 | |
| DSB01C-AS-60KLB | 60K | 27.2 | |
| DSB01C-AS-75KLB | 75K | 34 | |
| DSB01C-AS-100KLB | 100K | 45.4 | |
| DSB01C-AS-150KLB | 150K | 68 | AS-150KLB |
| DSB01C-AS-200KLB | 200K | 90.8 | AS-200-250KLB |
| DSB01C-AS-250KLB | 250K | 113.4 | |
| DSB01C-SS--5KLB | 5K | 2.27 | SS-5-20KLB |
| DSB01C-SS-10KLB | 10K | 4.54 | |
| DSB01C-SS-20KLB | 20K | 9.1 | SS-30-75KLB |
| DSB01C-SS-30KLB | 30K | 13.62 | |
| DSB01C-SS-50KLB | 50K | 22.7 | |
| DSB01C-SS-60KLB | 60K | 27.2 | |
| DSB01C-SS-75KLB | 75K | 34 | |
| DSB01C-SS-100KLB | 100K | 45.4 | |
| DSB01C-SS-150KLB | 150K | 68 | SS-150KLB |
| DSB01C-SS-200KLB | 200K | 90.8 | SS-200-250KLB |
| DSB01C-SS-250KLB | 250K | 113.4 | |

这些产品页的所有信息及图表如有更改，恕不另行通知。请访问网站以获取最新规格。

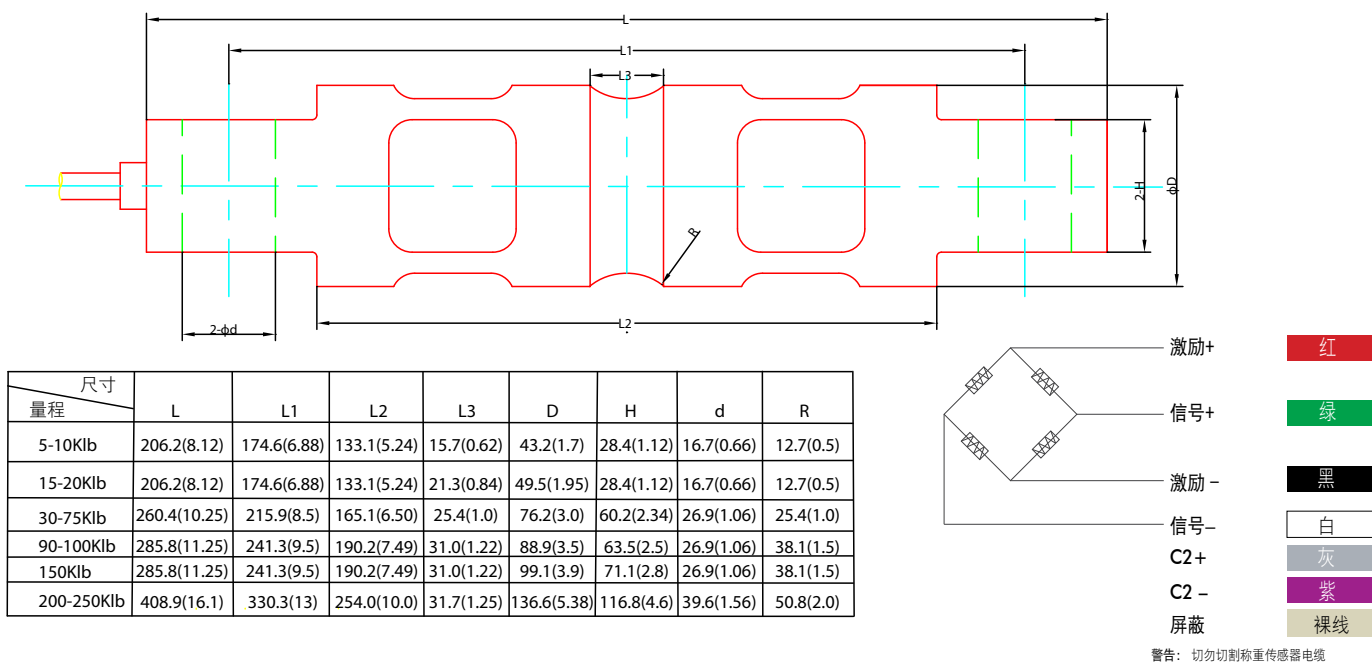
| 规格 | DSB01C-AS | DSB01C-SS |
|-----------|--------------------|--------------------|
| 额定输出 (ES) | 3 ± 0.008mV/V | 3 ± 0.008mV/V |
| 综合误差 | < ± 0.02 % R.O. | < ± 0.02 % R.O. |
| 零点平衡 | < ± 1.0 % R.O. | < ± 1.0 % R.O. |
| 30 分钟蠕变 | < ± 0.016 % R.O. | < ± 0.016 % R.O. |
| 输出温漂 | < ± 0.015 % R.O./C | < ± 0.015 % R.O./C |
| 灵敏度温漂 | < ± 0.011 % R.O./C | < ± 0.011 % R.O./C |
| 输入电阻 | 700 ± 7 ohm | 700 ± 7 ohm |
| 输出电阻 | 703 ± 4 ohm | 703 ± 4 ohm |
| 绝缘电阻 | > 5000 Mohm | > 5000 Mohm |
| 激励电压 | 5 - 12 vdc | 5 - 12 vdc |
| 安全过载 | 150 % Emax | 150 % Emax |
| 极限过载 | 300 % Emax | 300 % Emax |
| 防护等级 | IP67 | IP67 |
| 保修期 | 两年 | 两年 |

订货信息

DSB01C 系列需单独订购合适的安装件。详细的底座型号请参见下表及下页。

外形尺寸图

DSB01C-AS系列外形尺寸, 单位: mm (英寸)



PERFORMANCE MDSB01C AS 和 SS 系列底座

MDSB01C系列底座可选合金钢 (AS) 或不锈钢 (SS) 材质, 适用于 DSB01C-AS 和 DSB01C-SS 系列称重传感器。

该系列结构紧凑、安装简单。此外, 防倾翻能力好, 完全适应重静载荷或轻动载荷。

| 规格 | |
|---------|---------|
| 最大抗侧载能力 | 20% FS |
| 最大抗旋转能力 | 40% FS |
| 安全过载 | 150% FS |
| 极限过载 | 300% FS |
| 保修期 | 两年 |

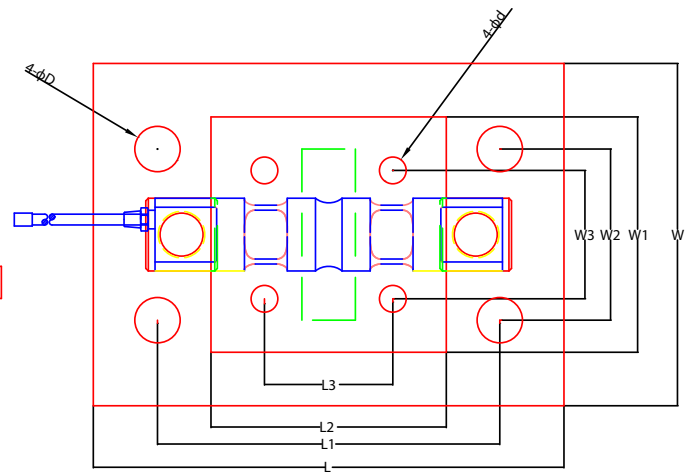
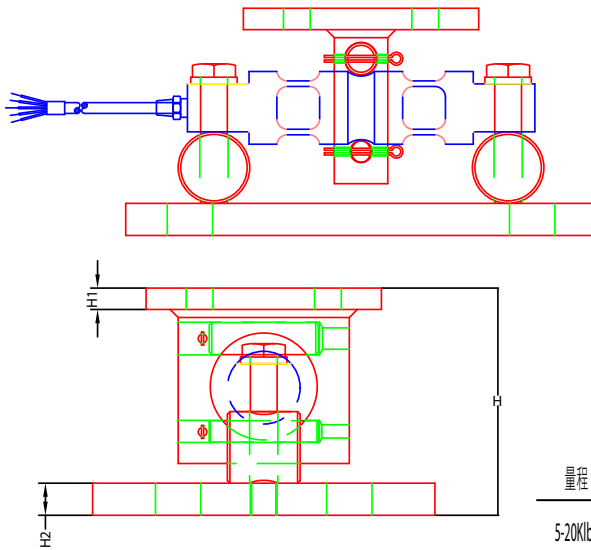


MDSB01C-AS 底座

外形尺寸图

MDSB01C-AS

外形尺寸, 单位: mm (英寸)



| 量程 | L | L1 | L2 | L3 | W | W1 | W2 | W3 | H | H1 | H2 | D | d |
|------------|---------------|-----------------|----------------|-----------------|---------------|----------------|--------------|-----------------|-----------------|----------------|----------------|----------------|----------------|
| 5-20Klb | 279.4 (11) | 203.2 (8) | 139.7 (5.5) | 76.2 (3) | 203.2 (8) | 139.7 (5.5) | 101.6 (4) | 76.2 (3) | 139.2 (5.48) | 12.7 (0.5) | 19 (0.75) | 26.9 (1.06) | 16 (0.63) |
| 30-75Klb | 381 (15) | 292.1 (11.5) | 203.2 (8) | 130.3 (5.13) | 254 (10) | 203.2 (8) | 152.4 (6) | 130.3 (5.13) | 214.1 (8.43) | 19.1 (0.75) | 25 (1.0) | 31 (1.22) | 19.1 (0.75) |
| 100-150Klb | 457.2 (18) | 355.6 (14) | 254 (10) | 190.5 (7.5) | 304.8 (12) | 254 (10) | 228.6 (9) | 190.5 (7.5) | 246 (10.39) | 31.8 (1.25) | 31.8 (1.25) | 35.1 (1.38) | 20.6 (0.81) |
| 200-250Klb | 660.4 (26) | 508 (20) | 304.8 (12) | 228.6 (9) | 304.8 (12) | 304.8 (12) | 152.4 (6) | 228.6 (9) | 400 (15.73) | 50.8 (2) | 50.8 (2) | 47.8 (1.88) | 26.9 (1.06) |



MDSB01C-SS 底座