

PERFORMANCE - 密封 S 型

STH01C-SS 系列



PERFORMANCE® STH01C-SS 系列称重传感器精度高、性能可靠，内置 Hardy 业内领先的 eCAL® 电子标定技术。

量程可选 0.2 至 7.5 MT (440 lbs 至 16.5 klbs)，须单独订购合适的安装件。材质为不锈钢，防油、防水、防腐蚀，适用于各类环境。防护等级为 **IP68**。

STH01C-SS 系列采用 S 型设计，可选拉式和 / 或压式承载，安装简单。该系列传感器适用于电子吊钩秤、料斗秤等各种电子衡器。200 Kg 以下量程的型号带有 3 米 (9 英尺) 长电缆，超过 200 Kg 的带有 6 米 (19 英尺) 长电缆。

规格

额定输出 (ES)	$2 \pm 0.004 \text{ mV/V}$
综合误差	$< \pm 0.02 \% \text{ R.O.}$
零点平衡	$< \pm 1.5 \% \text{ R.O.}$
5 分钟蠕变	$< \pm 0.016 \% \text{ R.O.}$
输出温漂	$< \pm 0.015 \% \text{ R.O./C}$
灵敏度温漂	$< \pm 0.011 \% \text{ R.O./C}$
输入电阻	$350 \pm 3.5 \text{ ohm}$
输出电阻	$351 \pm 2 \text{ ohm}$
绝缘电阻	$> 5000 \text{ Mohm}$
激励电压	5 - 18 vdc
安全过载	150 % Emax
极限过载	300 % Emax
防护等级	IP68
保修期	两年

订货信息

STH01C-SS 系列需单独订购合适的底座。详细的底座型号请参见下表。

密封 S 型

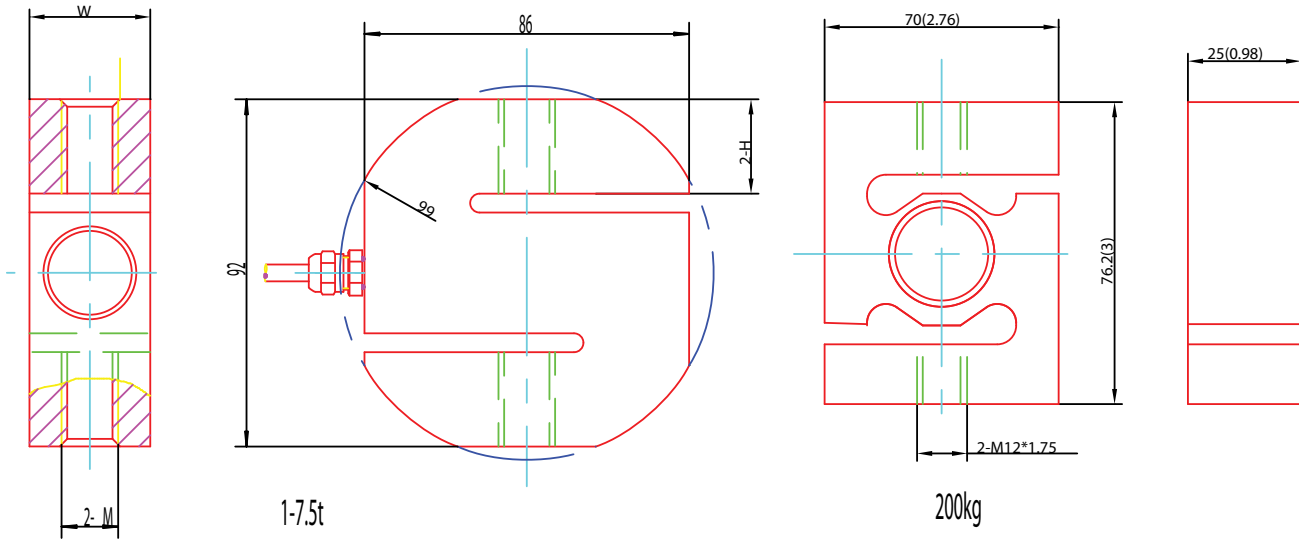
型号	量程		底座编号 MST01C-
	lbs	MT	
STH01C-SS-200KG	440	0.2	AS-200KG-1MT
STH01C-SS-1MT	2.2K	1	
STH01C-SS-2MT	4.4K	2	AS-2-3MT
STH01C-SS-3MT	6.6K	3	
STH01C-SS-4MT	8.8K	4	AS-4MT
STH01C-SS-5MT	11K	5	AS-5MT
STH01C-SS-6MT	13.2K	6	AS-6MT
STH01C-SS-7.5MT	16.5K	7.5	AS-7.5MT

这些产品页的所有信息及图表如有更改，恕不另行通知。请访问网站以获取最新规格。

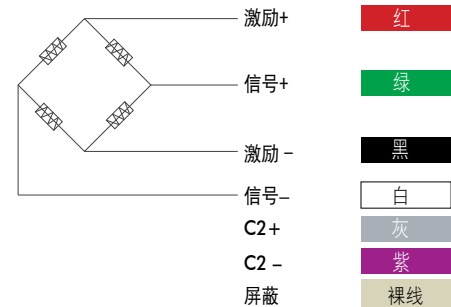


外形尺寸图

STH01C-SS
 外形尺寸, 单位: mm (英寸)



量程	1.0t	2.0t	3.0t	4.0t	5.0t	6.0t	7.5t
W	32(1.26)	32(1.26)	32(1.26)	36(1.42)	50(1.97)	50(1.97)	50(1.97)
M	M12*1.75	M12*1.75	M20*1.5	M20*1.5	M24*2	M24*2	M24*2
H	25(0.98)	25(0.98)	25(0.98)	25(0.98)	24(0.94)	24(0.94)	24(0.94)



警告: 切勿切割称重传感器电缆

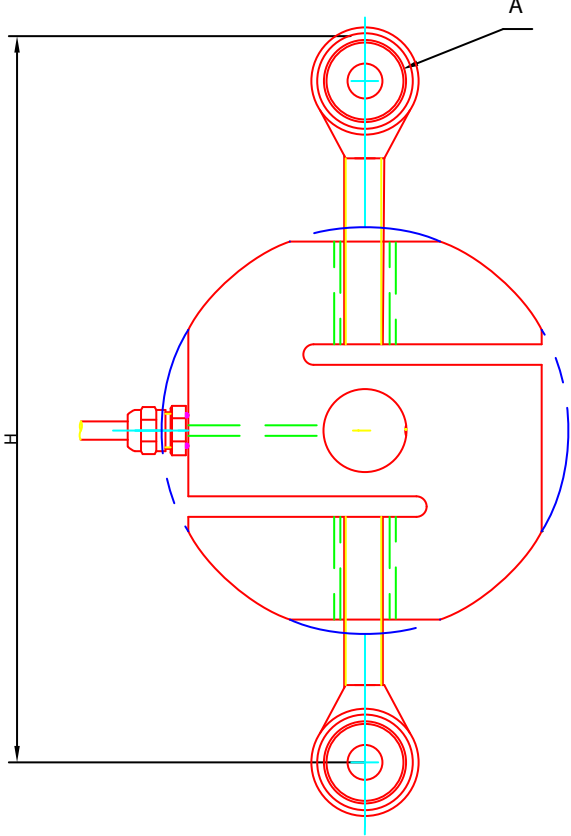
PERFORMANCE MST01C-AS 底座

配套量程在 0.2 到 7.5MT 之间的 STH01C-SS 密封 S 型称重传感器, 适用于混合秤、吊钩秤、包装秤、料斗秤等各种电子衡器。



外形尺寸图

MST01C-AS外形尺寸, 单位: mm (英寸)



BM3量程	H	A
200kg	122.2(4.81)	GB/T9161-2001 SA 12E
1.0t	150(5.9)	GB/T9161-2001 SA 12E
2.0t	198(7.8)	GB/T9161-2001 SA 20E
3.0t	198(7.8)	GB/T9161-2001 SA 20E
4.0t	220(8.66)	GB/T9161-2001 SA 30ES
5.0t	222(8.74)	GB/T9161-2001 SA 30ES
6.0t	294(11.57)	GB/T9161-2001 SA 35ES
7.5t	328(12.9)	GB/T9161-2001 SA 40ES

